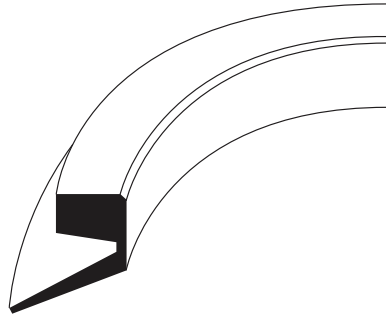
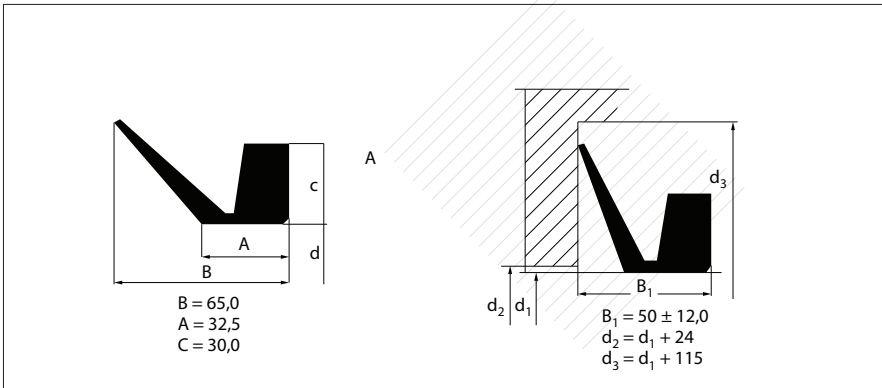


Standard range of V-Rings, Type E



VE

Installation Recommendation



Standard range of V-Rings, Type E

Order number	Shaft diameter d_1 d_1 min - d_1 max	Internal ring diameter d	Order number	Shaft diameter d_1 d_1 min - d_1 max	Internal ring diameter d
V 450 E	450 - 455	439	V 575 E	575 - 580	560
V 455 E	455 - 460	444	V 580 E	580 - 585	565
V 460 E	460 - 465	448	V 585 E	585 - 590	570
V 465 E	465 - 470	453	V 590 E	590 - 600	575
V 470 E	470 - 475	458	V 600 E	600 - 610	582
V 475 E	475 - 480	463	V 610 E	610 - 620	592
V 480 E	480 - 485	468	V 620 E	620 - 630	602
V 485 E	485 - 490	473	V 630 E	630 - 640	612
V 490 E	490 - 495	478	V 640 E	640 - 650	621
V 495 E	495 - 500	483	V 650 E	650 - 660	631
V 500 E	500 - 505	488	V 660 E	660 - 670	640
V 505 E	505 - 510	493	V 670 E	670 - 680	650
V 510 E	510 - 515	497	V 680 E	680 - 690	660
V 515 E	515 - 520	502	V 690 E	690 - 700	670
V 520 E	520 - 525	507	V 700 E	700 - 710	680
V 525 E	525 - 530	512	V 710 E	710 - 720	689
V 530 E	530 - 535	517	V 720 E	720 - 730	699
V 535 E	535 - 540	521	V 730 E	730 - 740	709
V 540 E	540 - 545	526	V 740 E	740 - 750	718
V 545 E	545 - 550	531	V 750 E	750 - 758	728
V 550 E	550 - 555	536	V 760 E	758 - 766	735
V 555 E	555 - 560	541	V 770 E	766 - 774	743
V 560 E	560 - 565	546	V 780 E	774 - 783	751
V 565 E	565 - 570	550	V 790 E	783 - 792	759
V 570 E	570 - 575	555	V 800 E	792 - 801	768

Standard range of V-Rings, Type E

Order number	Shaft diameter d_1 d_1 min - d_1 max	Internal ring diameter d
V 810 E	801 - 810	777
V 820 E	810 - 821	786
V 830 E	821 - 831	796
V 840 E	831 - 841	805
V 850 E	841 - 851	814
V 860 E	851 - 861	824
V 870 E	861 - 871	833
V 880 E	871 - 882	843
V 890 E	882 - 892	853
V 900 E	892 - 912	871
V 920 E	912 - 922	880
V 930 E	922 - 933	890
V 940 E	933 - 944	900
V 950 E	944 - 955	911
V 960 E	955 - 966	921
V 970 E	966 - 977	932
V 980 E	977 - 988	942
V 990 E	988 - 999	953
V 1000 E	999 - 1010	963
V 1020 E	1010 - 1025	973
V 1040 E	1025 - 1045	990
V 1060 E	1045 - 1065	1008
V 1080 E	1065 - 1085	1027
V 1100 E	1085 - 1105	1045
V 1120 E	1105 - 1125	1065
V 1140 E	1125 - 1145	1084
V 1160 E	1145 - 1165	1103
V 1180 E	1165 - 1185	1121
V 1200 E	1185 - 1205	1139
V 1220 E	1205 - 1225	1157

Order number	Shaft diameter d_1 d_1 min - d_1 max	Internal ring diameter d
V 1240 E	1225 - 1245	1176
V 1260 E	1245 - 1270	1195
V 1280 E	1270 - 1295	1218
V 1300 E	1295 - 1315	1240
V 1325 E	1315 - 1340	1259
V 1350 E	1340 - 1365	1281
V 1375 E	1365 - 1390	1305
V 1400 E	1390 - 1415	1328
V 1425 E	1415 - 1440	1350
V 1450 E	1440 - 1465	1374
V 1475 E	1465 - 1490	1397
V 1500 E	1490 - 1515	1419
V 1525 E	1515 - 1540	1443
V 1550 E	1540 - 1570	1467
V 1575 E	1570 - 1600	1495
V 1600 E	1600 - 1640	1524
V 1650 E	1640 - 1680	1559
V 1700 E	1680 - 1720	1596
V 1750 E	1720 - 1765	1632
V 1800 E	1765 - 1810	1671
V 1850 E	1810 - 1855	1714
V 1900 E	1855 - 1905	1753
V 1950 E	1905 - 1955	1794
V 2000 E	1955 - 2010	1844